

Guldmann™

SR 801

| | | |
|---|-------------------------|----|
| DK | Digitalvægt | 2 |
| GB | Digital Scale | 7 |
| D | Digitalwaage | 12 |
| S | Digitalvåg | 17 |
| U.S.A. and countries outside the EU | | 22 |



Artikelnummer:

11340

| | | |
|-------------|-----------------------------|-----------|
| 1.00 | Syfte och användning | 18 |
| 1.01 | Producent | 18 |
| 1.02 | Beskrivning | 18 |
| 1.03 | Viktigt | 18 |

| | | |
|-------------|----------------------------------|-----------|
| 2.00 | Beskrivning av funktioner | 18 |
| 2.01 | Etiketter | 18 |
| 2.02 | Användning | 19 |
| 2.03 | Ytterligare information | 20 |

| | | |
|-------------|------------------|-----------|
| 3.00 | Transport | 20 |
|-------------|------------------|-----------|

| | | |
|-------------|--------------------------------|-----------|
| 4.00 | Underhåll och förvaring | 20 |
| 4.01 | Rengöring | 20 |
| 4.02 | Förvaring | 20 |

| | | |
|-------------|----------------|-----------|
| 5.00 | Batteri | 20 |
|-------------|----------------|-----------|

| | | |
|-------------|---------------------------------|-----------|
| 6.00 | Tekniska specifikationer | 20 |
|-------------|---------------------------------|-----------|

| | | |
|-------------|---|-----------|
| 7.00 | CE-Överensstämmelse-tillkännande | 21 |
|-------------|---|-----------|

1.00 Syfte och användning

1.01 Producent
V. Guldmann A/S
Graham Bells Vej 21-23A
DK - 8200 Århus N
Tel. + 45 8741 3151
Fax + 45 8741 3131

1.02 Beskrivning
SR 801 digitalvåg är kompakt, precis och designad för användning i kombination med mobila och takmonterade personlyftar.
SR 801 är helt självjusterande och innehåller den senaste teknologin inom mikroprocessorer till mätinstrument. Den uppfyller villkoren för precisa och upprepade viktmätningar med en kalibrerad nogrannhet på 0,1 %.
Automatisk nollställning sker vid tryck på en knapp, vilket gör det lätt och snabbt för hjälparen att väga brukaren.

- 1.03 Viktigt**
- Läs hela bruksanvisningen innan SR 801 tas i bruk.
 - Lyftkapaciteten på max. 270 kg/600 lbs får inte överskridas.
 - Använd inte SR 801 där det är risk att den kan komma i kontakt med vatten.
 - Displayen är inte slagfast och vågen tål inte att falla i golvet.
-

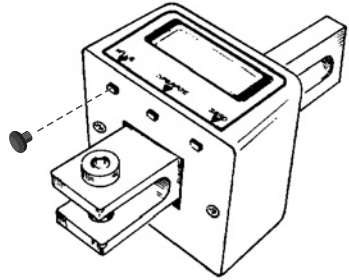
2.00 Beskrivning av funktioner

2.01 Etiketter på SR 801



Viktigt

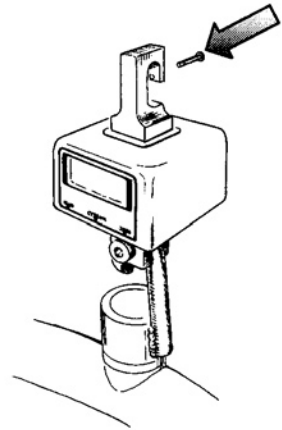
Omställning mellan viktangivelse i kg och lbs. sker genom att ta bort den svarta proppen som visas på teckningen och med hjälp av en skruvmejsel ändra positionen på den lilla svarta kontakten, som därmed blir synlig.



1. Montera SR 801's krok på personlyftens lyftarm eller lyftstropp. Kontrollera att kroken är placerad säkert/korrekt och att säkerhetsskruven är spänd.

Viktigt

Spänn säkerhetsskruven (se pil) till den är helt spänd/säker.



2. Montera galgen på kopplingsbeslaget under SR 801 och häng den önskade lyftselen på lyftgalgen.
3. När lyftselen är påhängd lyftgalgen tryck på knappen "Zero" för att nollställa vikten. Karaktären "0" kommer nu att visas på displayen i några få sekunder därefter visar displayen 0,0.
4. Tag bort lyftselen från galgen. Lägga på brukaren selen och häng den på lyftgalgen igen.

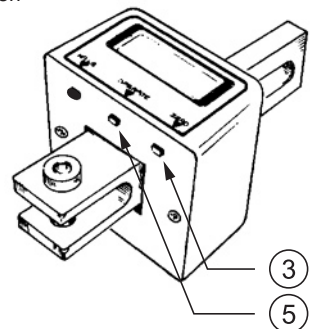
5. Lyft försiktigt brukaren. När selen som brukaren sitter i hänger fritt och alldeles stilla trycker du på knappen "Operate", varpå den aktuella vikten visas på displayen.

Viktigt

Nollställ alltid vägen innan vägning.

Anmärkning:

Strömsparfunktionen kommer automatiskt att släcka displayen efter 60 sekunder. Skulle displayen släckas före viktinformationen är läst, tryck på knappen "Operate" en gång till.



6. Sänk försiktigt brukaren efter att vikten är avläst.

Varning

Denna våg är framtagen till att väga brukaren i förbindelse med, att han/hon flyttas, t.ex. mellan säng och stol. Vågen är inte framtagen till bruk i förbindelse med transport av brukaren. Vid tillfälle av transport skall vågen demonteras.

2.03 Ytterligare information

Skulle det uppstå frågor eller kommentarer i anslutning till med användning av vågen kontakta vänligen distributören. Utkänt våg kan återlämnas till leverantören för miljövänlig återvinning

3.00 Transport

Guldmann rekommenderar att SR 801 transporteras i originalemballaget.

4.00 Underhåll och förvaring

4.01 Rengöring

SR 801 rengörs med fuktig trasa och vanliga rengöringsmedel.
Det får inte användas kemikalier eller autoklivering för att rengöra SR 801.

4.02 Förvaring

SR 801 skall förvaras torrt.

5.00 Batteri

SR 801 använder ett 9 volts batteri som strömförsörjning. Batteriet skall bytas ut efter ca. 3000 vägningar. När det är tid för byte, visas ett "B" på displayen. Följande görs:
Ta bort de 2 skruvarna på vågens hölje, montera av locket och byt ut batteriet. Lämna det använda batteriet till leverantören eller annan batteriåtervinning.

Viktigt

Vågen innehåller inga komponenter som brukare/hjälpare kan serva. Vågen skall servas av utbildad montör eller av leverantören. Garantin gäller ej om försök har gjorts till att serva själv.

6.00 Tekniska specifikationer.

| | |
|--|--------------------|
| Måttintervall | .0 - 270 kg |
| Display typ | LCD |
| Display visning | .0,1 kg |
| Display Intervall/nogrannhet | +/- 0,1% |
| Storlek (HxBxD) | 77x103x77 mm |
| Egen vikt | .0,450 kg |
| Batteri | 9 Volt alkaline |
| Batteri, livstid | Ca. 3000 vägningar |

Guldmann™

CE-ÖVERENSSTÄMMELESETILLKÄNNANDE

Producent V. Guldmann A/S
Graham Bells Vej 21-23A
DK-8200 Aarhus N
EAN landskod: 57
EAN marknadsföringsnummer: 07287
Tlf. +45 8741 3151
Fax +45 8741 3131

Representant Företagsnamn

Adress

Land

Tel.

Deklarerar härmed, att Produkt **SR 801 Digitalvåg**

Typ **XXXX-YYYY-ZZZZ^{x)}**

^{x)} XXXXX: Produktens varunr., YYYY: Löpnr. i produktionsår, ZZZZ: Produktionsår

har konstruerats och framställts i överensstämmelse med bestämmelserna i:

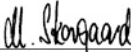
- EN 50082-1: Electromagnetic compatibility
- EN 55022: Limits and methods of measurement of radio disturbance characteristics of information technology equipment

i förhållande till Rådets Direktiv 93/42/EEG av 14. juni 1993 och 90/384/EEG av 20. juni 1990

Skejby 06.01.2003

Udstedelsessted og -dato

Produktansvarlig


Teknisk chef

Guldmann™



Time to care

Guldmann GmbH

Söhnleinstr. 8
D-65201 Wiesbaden
Tel. +49 611 974 530
Fax +49 611 300 018
E-mail info@guldmann.de
www.guldmann.de

Guldmann Sverige AB

Smålandsgatan 4
S-441 57 Alingsås
Tel. +46 0322 55290
Fax +46 0322 55320
E-mail info@guldmann.se
www.guldmann.se

V. Guldmann A/S

Head Office:
Graham Bells Vej 21-23A
DK-8200 Arhus N
Tel. +45 8741 3100
Fax +45 8741 3131
E-mail info@guldmann.com
www.guldmann.com

Guldmann Inc.

5505 Johns Road
Suite 700
Tampa, FL 33634
Tel. 800 664 8834
Tel. 813 880 0619
Fax 813 880 9558
E-mail info@guldmann.net