



S Guldmann mobila personlyftar

Vers. 2.00



Guldmann™

Guldmann mobila personlyftar

Artikelnummer:

11220-xxx

11230-xxx

11240-xxx

1.00	Syfte och användning	3
1.01	Producent	3
1.02	Personlyftens användning	3
1.03	Viktigt	5
1.04	Uppackning av personlyften	5
1.05	Montering av personlyften	6
2.00	Beskrivning av funktioner	7
2.01	Användarinstruktion på lyft	7
2.02	Manövrering av mobil personlyft GL2, 3 och 4	9
2.03	Säkerhetsfunktioner	9
2.04	Uppladdning av personlyften	10
2.05	Anslutning av laddare	10
2.06	Tillbehör till personlyften	11
3.00	Demontering och transport	11
3.01	Demontering av personlyft	11
3.02	Transport av personlyften	11
3.03	Emballering av personlyft under transport	11
4.00	Underhåll och förvaring	11
4.01	Rengöring av personlyften	11
4.02	Förvaring	11
4.03	Förvaringsutrymme	12
4.04	Förebygga och undvika korrosion?	12
4.05	Underhåll av behörig tekniker	12
5.00	Service och livslängd	12
5.01	Service och livslängd av personlyften	12
5.02	Batteri och säkring	13
5.03	Felsökning	13
5.04	Service- Allround	13
6.00	Tekniska specifikationer	15
7.00	CE-Överensstämmelsestillkännande	16

1.00 Syfte och användning

1.01 Producent

V. Guldmann A/S
Graham Bells Vej 21-23A
DK - 8200 Århus N
Tel. +45 8741 3100
Fax. +45 8741 3131

1.02 Personlyftens användning**Användning**

Guldmann mobila personlyftar är en genomarbetad allround personlyft som täcker behoven på sjukhus, vårdhem, institutioner och i privata hem. Den kan användas överallt där äldre och handikappade människor skall lyftas och flyttas. Personlyften är utrustad med Guldmanns polstrade lyftgalge som är framställd i rostfritt material. Körning med personlyften får maximalt föregå med en hastighet motsvarande vanlig gång. Tillbehör till personlyften består av Guldmanns lyftselar i olika storlekar och utformningar.

Förutsättning

När en mobil personlyft används på en institution eller i hemvården förväntas det att användaren har viss kännedom omkring detta hjälpmedel. Det skall användas sele med 4-6 lyftband som är beräknat till montering på en krok med en diameter ned till 8 mm.

Lyft till och från sittande ställning

Vid lyft från t.ex. rullstol körs personlyften fram mot personen som skall lyftas. Lyftarmen och lyftgalgen bör vara i höjd med bröstet och bör inte köras längre in över brukaren än till mitten på låren. Lyftgalgen placeras parallellt med brukarens skuldror. Lyftselen monteras nu på lyftgalgen. (Se avsnitt om montering av lyftsele).

Lyft till och från liggande ställning i säng

Lyftarmen och lyftgalgen körs in helt över sängen. Därefter dras personlyften bakåt så att lyftarmen och lyftgalgen är mitt över personen som skall lyftas. Lyftgalgen placeras parallellt med brukarens skuldror. Lyftselen monteras nu på lyftgalgen. (Se avsnitt om montering av lyftsele).

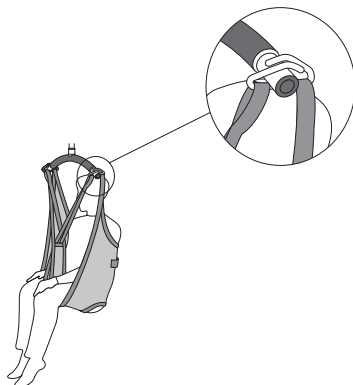
Vid arbete med mobil personlyft

För att uppnå en bekväm arbetsställning bör man stå stadigt och använda sin kroppsvikt, när man ska skjuta eller dra lyften.

Vid vändning av personlyften bör man arbeta två ihop eller dra nytta av att man kan gå på sidan av lyften och skjuta på mastens sida, så att rotationspunkten minskar. Man kan med fördel låta den tyngsta punkten på lyften utgöra rotationspunkten. Om platsbrist råder kan man med fördel skjuta med foten på underredet av lyften i den riktning man önskar svänga.

Montering av lyftselen

Det översta lyftbanden (från ryggen) hängs på de krokar som vänder in mot brukaren. De nedersta lyftbanden (från benen) hängs på de krokar som vänder ifrån brukaren.



Från stol, rullstol eller annan sittande ställning

Lyftselen placeras mellan brukarens rygg och t.ex. stolens ryggstöd. Lyftselen mittband bör följa användarens ryggrad. För selar av typen Active skall bandet som anger selens storlek vara mittemot ryggraden. Benstropparna (öglor) förs fram längs lårets yttersida och in under låret mellan knäveck och höftled. Benstropparna korsas in genom varandra framför brukaren. Alla fyra lyftstropparna är nu klara till att hakas på lyftgalgen. Lyft nu tills alla banden blir sträckta. Stoppa där en kort stund så du kan kontrollera att banden sitter rätt. Fortsätt lyftet.

Vid liggande ställning i säng eller från golv

Brukaren läggs på sidan. Helsen placeras så att överkanten på selen ligger i rät linje med huvudet. Helsen placeras så att lyftselen underkant är vid svanskotan. Brukaren läggs nu på rygg och den resterande delen av selen dras fram. Benstropparna förs in under låret och korsas genom varandra. Alla fyra lyftstropparna är nu klara till att hakas på lyftgalgen. Sänk sängen om detta går annars lyft tills banden blir sträckta. Stoppa där en stund så du kan kontrollera att banden sitter rätt. Fortsätt lyftet.

Om det är något tvivel om användning av selen: kontakta leverantören

Guldmann avsäger sig allt ansvar för fel och olyckor som uppstår till följd av att lyftselen inte placeras på rätt sätt, eller p.g.a. bristande aktsamhet från hjälparens eller användarens sida.

1.03

Viktigt

- läs hela bruksanvisningen innan lyften tas i bruk
- personlyftens maxlast får **inte** överskridas
- personlyften får endast användas till personförflyttning
- personlyften får inte användas på lutande underlag.
- personlyften får bara användas med en lyftgalge som är godkänd till personlyften
- Lyft/vrid ej lyftbygeln i lodrät läge under påsättning av selbanden.
- Personlyften får inte användas där det finns risk för att vatten oavbrutet kommer i direkt kontakt med personlyften.
- Guldmanns lyftar och selar får kombineras enligt "Kombinationslista personlyftar och lyftselar".
- Vid breddinställning av personlyftens ben får det inte stå personer i omedelbar närhet p.g.a. klämrisk.
- Kör inte på personer eller föremål med personlyften.
- Byte av lyftmotor enligt producentens anvisning. Se avsnitt 5.04 punkt 2
- Om det uppstår fel på lyften under användning skall den inte användas innan kvalificerad personal eller Guldmann AB godkänt lyften.

1.04

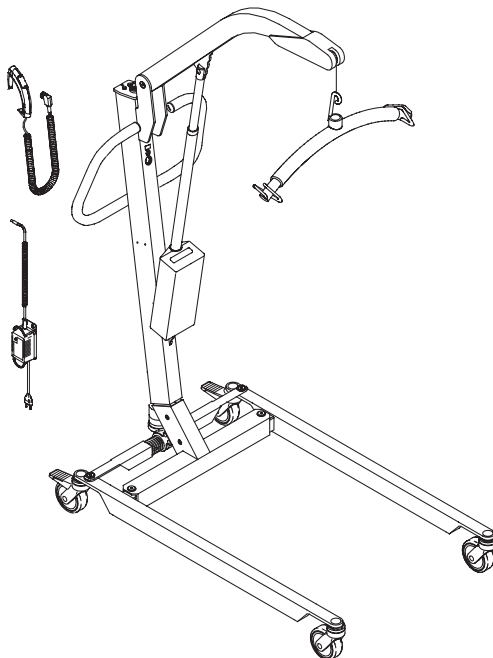
Uppackning av personlyften

Visuell kontroll av personlyften

Om emballaget är skadat vid leveransen bör lyften inspekteras noga. Om lyften har synliga defekter, något saknas, eller om misstanke om skador föreligger, bör lyften inte användas. Kontakta snarast oss på Guldmann Sverige AB.

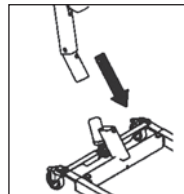
Förteckning över lösa delar vid uppackning

- Körhandtag
- Lyftgalge
- Överdel/Mast
- Manöverdosa
- Hållare till manöverdosa
- Underrede
- Laddare
- 2 st insexnyckel M5



Montering av mast/underrede – elektrisk

Skruvorna som är förmonterade i masten skruvas ut. Masten placeras i sockeln. När masten är helt i botten spänns skruven åt med hjälp av medföljande insexnyckel M5. Vid avmontering skruvas skruven ut och masten kan dras upp ur sockeln.

**Montering av styrstång och mast/underrede – manuell**

Benen ställs spridda. Masten placeras i sockeln. När masten är helt i botten, spänns skruven åt med insexnyckeln. Styrhandtaget för breddning förs ned i fästet och skruvas åt.

Montering av kontakt för motorer och manöverdosa

Stickkontaktarna till breddinställningsmotor, lyftmotor och manöverdosa monteras i masten.

Montering av hållare till manöverdosa

Ytan torkas av med bifogad servett. Ta bort skyddsfolien. Hållare sätts fast på personlyftens mast eller lyftarm. Hållaren skall sitta i 3 dygn innan den tas i bruk.

Montering av lyftmotor

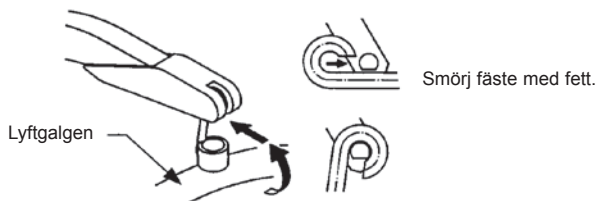
Lyftmotorn monteras med de medföljande skruvarna och rörhylsa. Smörj in hylsan med fett.

Skruvorna dras åt med hjälp av två stycken 17 tums fasta nycklar och mutterskydden sätts på. OBS! dra ej mutterförbandet för hårt så hylsan skadas.

Batterier

Lyften levereras med batterier som inte är helt uppladdade vid leveransen. Ladda därför lyften innan du använder den. Vi rekommenderar att du laddar upp den fullt, vilket tar 8 timmar.


Lyftgalgen monteras på lyftarmen enligt ritning.



Lyften är nu klar till användning.

Användarinformation

MANÖVERDOSA

-  lyft
-  sänk
-  ben ut
-  ben in

OBS! På Guldmann mobil personlyft 2 sker breddinställningen manuellt.

BROMSAR

- Bromsa inte vid lyft och sänk.
- Bromsa alltid vid parkering och vid lyft från lutande ytor.

UPPLADDNING

- Ladda lyften varje natt eller när den inte används.
- Den gröna batterilampan lyser när lyften används.
- Den gröna batterilampan börjar att blinka när batteriet håller på att bli urladdat. Det är då ström till ca 5 lyft innan lyften automatiskt stängs av.
- Laddaren stängs av automatiskt.

KOM IHÅG ATT TA UR NÄTKONTAKTEN INNAN LYFTEN TAS I BRUK IGEN.

AUTOMATISK AVSTÄNGNING EFTER CA 1 MINUT.

OM LYFTEN INTE STANNAR
TRYCK PÅ 

OM LYFTEN INTE SÄNKER
TRYCK PÅ 

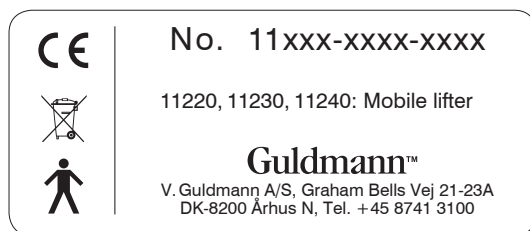
Ytterligare upplysningar
- se bruksanvisning.

| Time to care |

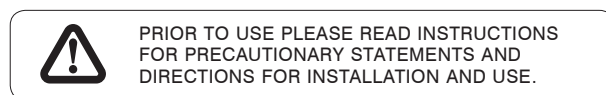
Etiketter utöver den som visas:

- Max. belastning

Exempel på en serienummer etikett



Varnings etikett



Etikett laddning



CE-märkning



Typ B enligt EN 60601-1



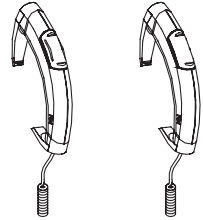
Läs bruksanvisningen innan användning



Ska ej slängas i hushållsavfallet
Lämnas till återvinning

Manöverdosan och indikationslampa

- personlyften sätts automatiskt igång vid tryck på manöverdosan och den gröna lampan "batterier" lyser.
- Personlyften stängs automatiskt av ca 1 min. efter användning.



OBS: Om nödstoppet har aktiverats trycker du 2 gånger på manöverdosan.

Breddinställning av skänklar

- På personlyft **GL2** ställs bredden mellan skänklarna in med hjälp av spaken för breddinställning på mastens baksida.
- Maximal bredd används exempelvis vid lyft till och från breda stolar samt efter behov vid lyft till och från säng, toalett och golv.
- På personlyft **GL3** och 4 ställs bredden in med hjälp av manöverdosan.

Bromsar

- De två bakre hjulen är försedda med bromsar. När bromspedalen är i lodrätt läge är hjulen bromsade.
- Bromsen frigörs när bromspedalen är i vågrätt läge.
- Personlyften får inte bromsas vid lyft och sänk
- När lyften parkeras bör den alltid vara bromsad.

Säkerhetsfunktioner

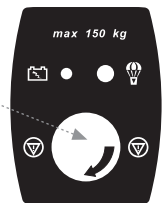
Nödstopp och nödsänkning får endast användas i nödtillfälle. Skulle det bli nödvändigt att använda nödfunktionerna, skall lyften kontrolleras av behörig tekniker, innan personlyften åter tas i bruk.

**Aktivering av nödstopp**

Om lyften inte reagerar på manöverdosans funktioner när personlyften är i rörelse – **tryck på nödstopp**

När nödstoppet är nedtryckt fungerar inte lyften.

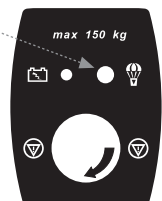
Du slår på personlyften igen genom att vrida nödstoppsknappen i pilens riktning, så att den hoppar upp. Tryck sedan 2 gånger på manöverdosan - personlyften är klar för användning.

**Nödsänkning**

Om personlyften inte sänker – **tryck på nödsänkning**.

Kontinuerlig nedtryckning av den röda knappen "nödsänkning" får personlyften att sänka armen även om nödstoppet är aktiverat.

Efter att nödstopp eller nödsänkning har använts skall ev. fel åtgärdas innan personlyften får tas i bruk igen.





Uppladdning

- Uppladdning sker med den medföljande laddaren.
- Ladda personlyften varje natt eller när den inte är i bruk. Därmed underhålls batterierna bäst och varar längst möjligt.
- Uppladdning skall göras när den gröna lampan »batterier« blinkar.
- När lampan blinkar finns det ström till ca. 5 lyft. Därefter stängs personlyften av automatiskt.
- Lampan på laddaren lyser när uppladdning sker.
- Laddaren stängs av automatiskt när personlyften är helt uppladdad.
- Uppladdning får inte göras i våtrum/badrum.
- Maximal uppladdningstid är ca. 8 timmar.

Laddare

- Laddaren kan monteras på väggen vid sidan av ett el uttag eller på personlyftens mast så att den alltid medföljer personlyften och försedd med anslutningskontakt för vägguttag 220V
- Det kan monteras en mellandel mellan stickkontakt och laddarens hanstick. Om lyften körs iväg utan att ledningen tas ur kontakten, kommer den själv att delas sig utan att skada ledningarna.



Laddaren är säkrad mot felanvändning genom att en hankontakt finns monterad på anslutningssidan för elnät, och på personlyftens anslutningssida för 24V DC finns en honkontakt som passar till personlyften.

Mobilt laddningsställe

Laddaren lyfts ut ur beslaget och placeras på ett torrt underlag. Laddaren ansluts till ett eluttag. Laddningskontakten med spiralledning ansluts till laddningsuttaget i masten, där "24V DC" märket sitter. Önskar man uppladda personlyften på olika ställen monteras laddaren på masten. När laddaren inte används viras ledningen runt byglarna på laddningshållaren.

Permanent laddningsställe

Om det är önskvärt att parkera och uppladda personlyften på ett ställe monteras laddaren på väggen. Laddaren ansluts till ett eluttag. Laddningskontakten med spiralledning ansluts till laddningsuttaget i masten, där "24V DC" märket sitter. När laddaren inte används viras ledningen runt byglarna på laddningshållaren.

När personlyften ställs i förvaringsutrymme skall laddaren alltid monteras på personlyften.

2.06 Tillbehör till personlyften

Lyftselar

Begär att få specialbroschyr från leverantör.

3.00 Demontering och transport

3.01 Demontering av personlyft

När masten lossas från underredet ska lyftmotorns kontakt alltid vara monterad i masten. Batteriboxen kan också tas ur innan masten lossas från underredet för att dela på vikten.

Batteriboxen hänger fritt inuti masten. Den hålls på plats med hjälp av kontaktarna. Vänd därför aldrig masten upp och ner, utan att kontaktarna är monterade i masten.

3.02 Transport av personlyften

Personlyften kan demonteras i samband med transport och förvaring.

Se avsnitt 3,1

3.03 Emballering av personlyft under transport

Guldmann rekommenderar att personlyften – demonterad – alltid transporteras i originalemballage

4.00 Underhåll och förvaring

4.01 Rengöring av personlyften

Personlyften och lyftgalgen rengörs med en fuktig trasa. Om lyften är demonterad och batteriboxen uttagen kan personlyften tvättas med en mjuk borste/svamp och rengöringsmedel.

Personlyften skall avtorkas grundligt efter tvätt. Använd vanliga rengöringsmedel. Medel som innehåller klor eller syror får inte användas. Lyftan får inte autoklaveras.

Laddaren får endast avtorkas med en torr trasa.

4.02 Förvaring

Personlyften kan användas i våtrum och badrum men skall alltid förvaras/parkeras i ett torrt rum, där luftfuktigheten inte överstiger 70 %.

4.03**Förvaringsutrymme**

Magasinering/förvaring av personlyften sker lämpligen i ett svalt rum t.ex. källare eller liknande.

Personlyften bör inte förvaras/magasineras vid en temperatur mellan 15 och 25° grader p.g.a. risken för urladdning av batterierna. Dessa kan dock alltid uppladdas igen.

Guldmann rekommenderar att lyften ansluts laddaren vid längre tids förvaring.

4.04**Förebygga och undvika korrosion?**

Personlyften bör inte förvaras i fuktiga rum under någon längre tid. Vattenånga kan i så fall omvandlas till vatten på personlyften varvid det kan uppstå korrosion/rost i leder och ramkonstruktion. Personlyften bör inte utsättas för kyla/värme chock.

Man ska vara uppmärksam på att t.ex. inte köra en kall personlyft in i ett varmt badrum eller liknande. I simhallar och badrum där det förekommer aggressiv ångbildning bör lyften flyttas efter användning.

4.05**Underhåll av behörig tekniker**

Lyftmotorns två fast sättningsställen och spindlarna på breddinställningsmotorn på personlyft GL3 bör smörjas varje halvår eller efter behov.

5.00**Service och livslängd**

5.01**Service och livslängd av personlyften**

Enligt internationell standard EN/ISO 10535 "Hoist for the transfer of disabled persons – Requirements and test methods" skall det utföras en service på den mobila lyften minst 1 gång per år.

Personlyften har en förväntat livslängd på 15 år. Detta är baserat på korrekt användning, rengöring och underhåll samt en årlig service och underhåll av kvalificerad personal eller Guldmann Service Team.

För användningen utöver denna tid ska personlyften kontrolleras av kvalificerad service personal.

Personlyften styrs av ett microprocessor kretskort, som kan ta skada av statisk elektrisitet vid beröring utan nödvändiga förhållningsregler. Utbildad tekniker skall därför utföra service på elektroniken.

Reservdelslista och sprängskiss kan rekvireras hos leverantör.

5.02**Batteri och säkring**

Byte av batteri eller säkring görs av en behörig servicetekniker

5.03**Felsökning****1. Lyser den gröna lampan på lyften när manöverdosan används?**

Ja, se pkt. 3

Nej, se pkt. 2

2. Är nödstoppet aktiverat?

Ja, vrid nödstoppet i pilens riktning och tryck 2 gånger på manöverdosan

Nej, se pkt. 3

3. Har kontakten till lyftmotorn monterats?

Ja, se pkt. 4

Nej, montera kontakten

4. Har kontakten till manöverdosan monterats?

Ja, byt ut manöverdosan

Nej, montera kontakten

5. Går det inte att ställa in benens bredd?

Ja, se pkt. 7

Nej, se pkt. 6

6. Har kontakten till breddningsmotorn monterats?

Ja, byt ut manöverdosan

Nej, montera kontakten

7. Går lyften långsamt?

Ja, se pkt. 8

8. Lyser laddaren när den kopplas in, blinkar den gröna lampan på lyften?

Ja, ladda lyften

Nej, byt ev. ut laddare och batterier

Om felet inte kan åtgärdas med hjälp av ovanstående bör du kontakata Guldmann.

5.04**Service allround**

Vid service undersökning skall det föras rapport över vad som kontrolleras och bytes. Delar som är slitna eller defekta skall bytas ut med nya reservdelar från Guldmann Sverige AB.

1. Visuellt kontroll av personlyften

- Kontrollera att det inte är slitage på produkten
- Kontrollera att produkten inte är skev
- Kontrollera att det inte är någon annan skada på produkten

2 Lyftmotor/Aktuator

- Kontrollera slirkopplingens funktion genom att försiktigt lyft upp lyftarmen till högsta läge.
- Enligt producents anvisning skall lyftmotorn/aktuatorn bytas efter 11.000 cykler eller min. vart 5 år.

3. Prova produkten som vid normalt bruk

- Kontrollera alla funktioner på produkten med och utan belastning (t.ex. upp, ned, fram, tillbaka, ut och in)
- Kontrollera att nödsänkning fungerar
- Kontrollera att nödstopp fungerar
- Kontrollera att laddindikatorn fungerar

4. Montera ur batteripaketet. Ta av locket på batteripaketet

5. Kontroll av produktens elektronik

- Kontrollera batterierna och mät spänning
 - Input/spänning
 - Output/spänning
- Kontrollera elektriska funktioner och signaler
- Kontrollera ledningsnät för fel och defekter
- Kontrollera kabelgenomföringar
- Kontrollera anslutningskontakter

6. Kontroll av produktens mekanik

- Rengör produkten från smuts
- Inspektera och värdera vitala delar av produkten
- Byt ut defekta och slitna delar på produkten
- Kontrollera och efterspänn alla rörliga delar
- Smörj produkten

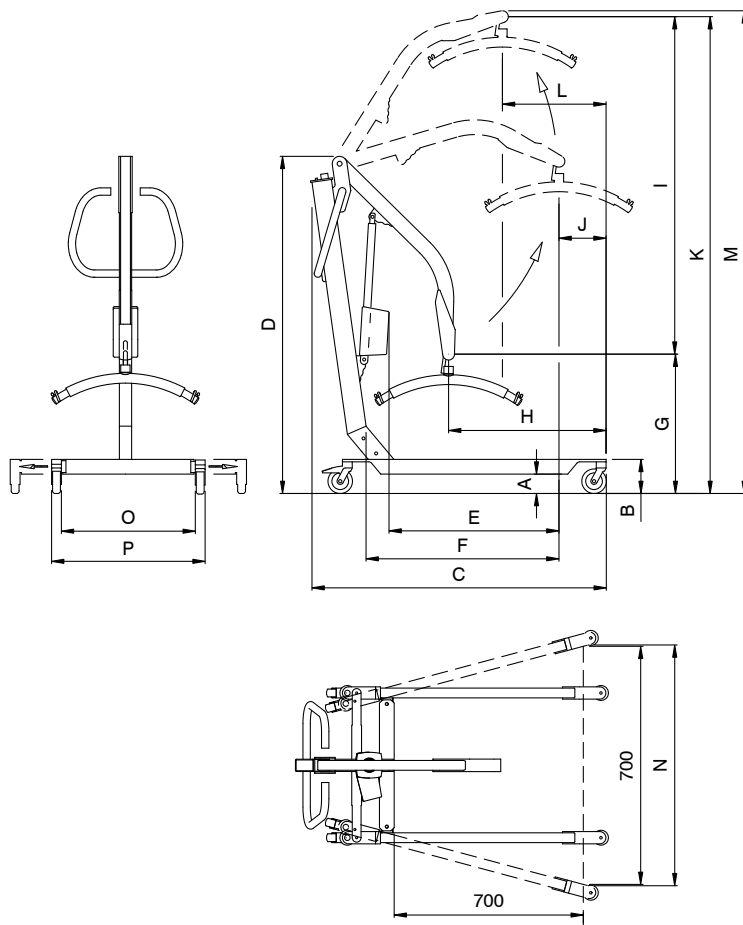
7. Montera på batterilocket. Sätt tillbaka batteripaketet

8. Punkt 3 genomförs igen som kontroll att allt fungerar

9. Har det uppstått/konstateras nya problem i punkt 7?

- Om nya problem har uppstått, gå tillbaka till punkt 3
- Om inga nya problem har konstaterats, avslutas servicen

10 I förbindelse med service, där det är utfört servicearbete eller utbyte av säkerhetskomponenter, bör det vid slutkontrollen utföras en viktbelastning med produktens maxlast.



A.....	75 mm*	I.....	1085 mm
B.....	143 mm*	J.....	265 mm
C.....	1232 mm	K.....	1890 mm*
D.....	1377 mm*	L.....	440 mm
E.....	658 mm	M.....	1915 mm*
F.....	720 mm	N.....	720 mm
G.....	805 mm*	O.....	550-960 mm
H.....	463 mm	P.....	670-1080 mm

* Vid Ø80 mm och Ø50 mm hjul dras 20 mm resp. 59 mm ifrån

Lyftkapacitet GL2, 3 och 4	150 kg
Lyftkapacitet GLHD	200 kg

Personlyft GL2 och 3, min. och max. mått för vinkling av underrede, utvändigt.	670 till 1070 mm
Personlyft GL4, min. och max. mått för vinkling av underrede, utvändigt.	560 till 860 mm

Personlyft GL2, 3 och 4's vridradie vid min. och max. beninställning	1285 och 1335 mm
---	------------------

Handbetjäning: Betjäningskraft på tryckknapp	2,6 N
---	-------

Vikt

Personlyft GL2 inkl. bygel exkl. lyftsele	42,0 kg
Personlyft GL3 inkl. bygel exkl. lyftsele	43,0 kg
Personlyft GL4 inkl. bygel exkl. lyftsele	47,0 kg

Personlyft GL2 – underrede.	16,5 kg
Personlyft GL3 – underrede.	17,5 kg
Personlyft GL4 – underrede.	22,5 kg
Mast och lyftarm inkl. batterikassett	22,5 kg
Bygel	2,0 kg

Ljudeffektnivå enligt 3746

Lyftmotor	48 dB(A)
---------------------	----------

Tätningssklass

Personlyft.	IP 32
Manöverdosa	IP 20
Mikrobrytare i manöverdosan	IP 67

Elektrisk data

Anslutning mellan laddare och personlyft	24V DC
Aktuatorns förbrukning/effekt.	180 VA
Laddare, helautomatisk	230V/115 V, 24V DC/340mAh
Laddningstid.	Max. 8 timmar
Batterier, gastäta och underhållsfria	4 stk. 12V/2,1 Ah

Säkerhetsfunktioner

Batteriskydd vid för låg spänning.	Ja, kopplar från vid låg spänning
Tillåten inkopplingstid (Arbets-/Pausförhållande i procent).	10/90


Guldmann™
CE-ÖVERENSSTÄMMESETILLKÄNNANDE

Producent V. Guldmann A/S
 Graham Bells Vej 21-23A
 DK-8200 Aarhus N
 EAN landskod: 57
 EAN marknadsföringsnummer: 07287
 Tlf. +45 8741 3151
 Fax +45 8741 3131

Representant Företagsnamn

Adress

Land

Tel.

Deklarerar härmed, att Produkt **Guldmann Mobila Personlyftar GL2, GL3 & GL4**

Typ **XXXXX-YYYY-ZZZZ^{x)}**

^{x)} XXXXX: Produktens varunr., YYYY: Löpnr. i produktionsår, ZZZZ: Produktionsår

was manufactured in conformity with the provisions in according to the Council Directive 93/42/EEC of 14. June 1993 Class 1

- EN 10535: Hoists for the transfer of disabled persons
- requirements and test methods
- EN 60601-1-1: Medical electrical equipment
- Part 1-1: General requirements for safety
- EN 60601-1-2: Medical electrical equipment
- Part 1: General requirements for safety
- 2: Collateral standard: Electromagnetic compatibility

Skejby, 11.08.2009

Udstedelsessted og -dato

Produktansvarlig

Teknisk chef

| Time to care |

V. Guldmann A/S

Huvudkontor:
Graham Bells Vej 21-23A
DK-8200 Århus N
Tel. +45 8741 3100
Fax +45 8741 3131
info@guldmann.com
www.guldmann.dk

Guldmann Sverige AB

Smålandsgatan 4
S-441 57 Alingsås
Tel. +46 0322 55290
Fax +46 0322 55320
info@guldmann.se
www.guldmann.se

