



DKGuldmann mobile personløfter

Vers. 2.00

CE



Guldmann™

Guldmann mobile personløfter

Varenumre:

11220-xxx

11230-xxx

1.00	Formål og anvendelse	3
1.01	Producent	3
1.02	Personløfterens formål og brug	3
1.03	Vigtigt/Advarsler	5
1.04	Udpakning og klargøring af personløfteren	5
1.05	Montage af personløfteren	6
2.00	Beskrivelse af funktioner	7
2.01	Piktogrammer/labels	7
2.02	Betjening af mobil personløfter GL2 og GL3	9
2.03	Sikkerhedsfunktioner	9
2.04	Opladning/tilslutning af personløfteren	10
2.05	Tilslutning af lader	10
2.06	Tilbehør til personløfteren	11
3.00	Demontage og transport	11
3.01	Demontage af personløfteren	11
3.02	Hvordan personløfteren skal transporteres	11
3.03	Hvordan personløfteren skal emballeres under transport	11
4.00	Vedligeholdelse og opbevaring	11
4.01	Rengøring af personløfteren	11
4.02	Opbevaring	11
4.03	Opmagasiner	12
4.04	Hvordan korrosion forebygges/undgås	12
4.05	Hvilken vedligeholdelse ejer selv skal forestå	12
5.00	Service og levetid	12
5.01	Levetid og servicering af personløfteren	12
5.02	Batteri og sikringer	13
5.03	Fejlfinding	13
5.04	Eftersyn af personløfteren – allround	14
6.00	Tekniske specifikationer	15
7.00	CE Overensstemmelseserklæring	16

1.00 Formål og anvendelse

1.01 Producent

V. Guldmann A/S.
Graham Bells Vej 21-23A
DK - 8200 Århus N.
Tlf. +45 8741 3100
Fax. +45 8741 3131

1.02 Personløfterens formål og brug**Formål**

Guldmann mobile personløfter er en gennemarbejdet allround personløfter, som dækker behovene på sygehuse, plejehjem, institutioner og i private hjem. Den kan anvendes alle steder, hvor ældre og handicappede mennesker skal løftes eller flyttes. Personløfteren er udstyret med Guldmanns polstrede ophængsbøjle, som er fremstillet i rustfrie materialer. Kørsel med personløfteren må maksimalt foregå ved en hastighed svarende til alm. gang. Tilbehør til personløfteren består af Guldmanns løftesejl i forskellige størrelser og udformninger.

Forudsætning

Når en mobil personløfter anvendes på en institution eller i hjemmeplejen, må det forventes, at det er faguddannet personale, der anvender dette hjælpemiddel/arbejdsredskab.

Der anvendes sejl med 4-6 løftestropper, som er beregnet til montering på kroge ned til Ø 8 mm.

Løft til og fra siddende stilling

Ved løft fra f.eks. kørestol køres personløfteren frem mod personen, der skal løftes. Løftearm og ophængsbøjle bør være i højde med brystkassen og ikke køres længere ind over brugeren end svarende til midt på låret.

Ophængsbøjlen placeres parallelt med brugerens skuldre.

Løftesejlet monteres nu på ophængsbøjlen. Pålægning af sejl; se afsnit "Pålægning af løftesejl".

Løft til og fra liggende stilling i seng

Løftearmen og ophængsbøjlen køres helt ind over sengen. Derefter trækkes personløfteren bagud, således at løftearmen og ophængsbøjlen er over midten af personen, der skal løftes. Løftebøjlen og løftearmen er parallel med brugerens skuldre. Løftesejlet monteres nu på ophængsbøjlen. Pålægning af sejl; se afsnit "Pålægning af løftesejl."

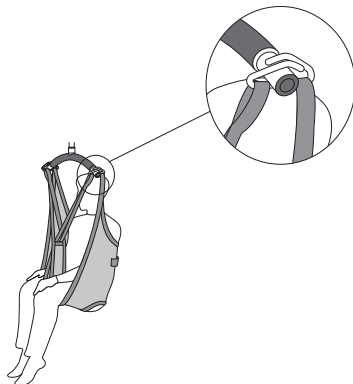
Ved arbejde med den mobile personløfter

For at opnå en hensigtsmæssig arbejdsstilling bør man ved igangsætning af personløfteren stå med det ene ben foran det andet og inddrage sin kropsvægt, når man skubber/trækker løfteren i gang.

Ved drejning af personløfteren bør man arbejde to sammen eller drage nytte af, at man kan gå om på siden af løfteren og skubbe på mastens side, således at omdrejningspunktet formindskes. Man kan med fordel lade det tungeste punkt på liften udgøre omdrejningspunktet. Hvis pladsforholdene er begrænsede, kan man med fordel skubbe med foden på understellet af liften, i den retning man ønsker drejningen.

Pålægning af løftesejl

Det øverste sæt stropper (fra ryggen) hægtes på de kroge, der vender ind mod brugeren. De nederste sæt stropper (fra ben) hægtes på de kroge, der vender væk fra brugeren.



Ved stol, kørestol eller i andre siddende stillinger

Løftesejlet placeres bag brugerens ryg mellem f.eks. stolens rygstøtte og brugeren. Løftesejlets centreringsbånd skal følge brugerens rygsøjle. Hvad angår Active sejlene, skal størrelsesmarkeringen være ud for rygsøjlen. Benstropperne føres frem langs lårbenets yderside og ind under låret mellem knæhase og hoftaled. Benstropperne krydses ind mellem hinanden foran brugeren. Alle fire løftestropper er nu klar til at blive monteret på ophængsbøjlen.

Ved liggende stilling i seng eller på madras eller gulv

Brugeren drejes om på siden. Helsejlet placeres således, at overkant løftesejl flugter med overkant isse. Sejlet lægges over brugeren, således at sejlets centreringsbånd følger rygsøjlen. Brugeren lægges om på ryggen, og den resterende del af sejlet trækkes fri, benstropperne føres ind under lårbenet og krydses ind mellem hinanden. Alle fire løftestropper er nu klar til at blive monteret på ophængsbøjlen.

Hvis der er tvivl om anvendelse af sejl; kontakt din leverandør.

Guldmann fraskriver sig ansvar for fejl eller ulykker, der opstår fordi løftesejlet ikke sættes på plads, eller på grund af manglende agtpågivenhed fra hjælper eller bruger.

1.03

Vigtigt/Advarsler

- Læs hele brugsanvisningen før personløfteren tages i brug.
- Personløfterens mærkelast må **ikke** overskrides.
- Personløfteren må kun bruges til løft af personer.
- Personløfteren må kun anvendes på jævnt og plant underlag.
- Personløfteren må kun bruges med en ophængsbøjle, som er godkendt til personløfteren.
- Løft/drej ikke ophængsbøjlen i lodret retning under påsætning af sejlstropperne.
- Personløfteren må ikke bruges, hvor der er direkte risiko for, at vedvarende store vandmængder kommer i direkte kontakt med den.
- Ved breddeindstilling af personløfterens ben må der ikke stå personer i umiddelbar nærhed pga. klemningsrisiko.
- Påkør ikke personer eller genstande med personløfteren.
- Udskitning af løftemotor/actuator i henhold til producentens anvisning. se afsnit. 5.04 pkt.2
- I tilfælde af at der opstår fejl ved personløfteren skal den tages ud af drift, og Guldmann Service Team kontaktes for reparation.

1.04

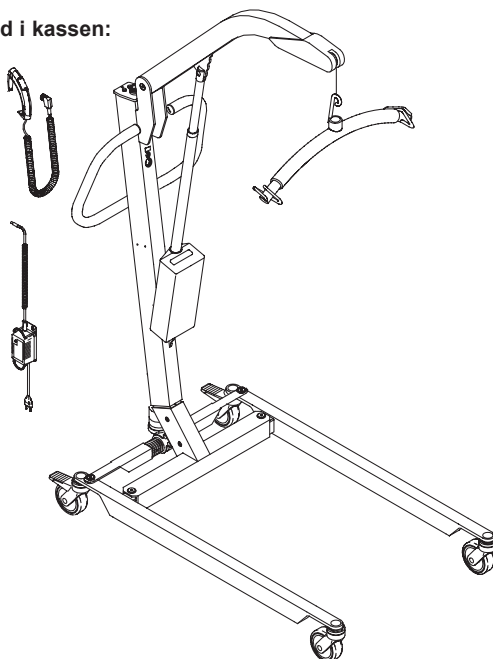
Udpakning og klargøring af personløfteren

Visuel kontrol af personløfteren:

Er emballagen beskadiget ved modtagelsen, skal delene til løfteren nøje undersøges for synlige skævheder, defekter, eller mangler. Er der mistanke om beskadigelse, må løfteren ikke anvendes, før kvalificeret servicepersonale eller Guldmann Service Team har godkendt løfteren.

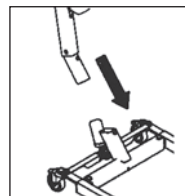
Løsdelsliste over indhold i kassen:

- Køregreb
- Ophængsbøjle
- Overdel/mast
- Håndbetjening
- Holder til håndbetjening
- Underdel
- Lader
- 2 stk. umbracoenøgler M5



Montage af mast/understel – elektrisk

Skruen, som er formonteret i masten, skrues ud. Masten placeres i soklen. Når masten er helt i bund, spændes skruen ved hjælp af medfølgende umbracnøgle M5. Ved afmontering skrues skruen ud, og masten kan trækkes op af soklen.

**Montage af styrestang og mast/understel – manuel**

Ben stilles spredte. Mast placeres i sokkel. Når mast er helt i bund, spændes umbracoskruen. Styrestangen føres ned over styrstangspladen og spændes til.

Montering af stik til motorer og håndbetjening

Stikkene til breddeindstillingsmotor, aktuator og håndbetjening monteres i masten.

Montering af holder til håndbetjening

Overflader afrenses med vedlagte renseserviet. Beskyttelsesfolien fjernes. Holder klæbes på personløfterens mast eller udliggerarm. Holderen skal sidde i 3 døgn inden den tages i brug.

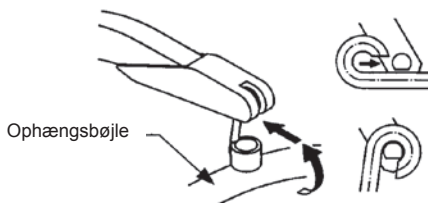
Montering af aktuator

Aktuatoren fastgøres på løftearm ved hjælp af medfølgende bøsning og skrue med møtrik. Skruen og møtrik tilspændes og møtrikbeskytter sættes på.

Batterier

Løfteren leveres med batterier, som ved leveringen ikke er fuldt opladede. Inden ibrugtagning skal løfteren derfor oplades, og det anbefales at foretage en fuld opladning, hvilket tager 8 timer.

Ophængsbøjlen påsættes løftearmen, som illustreret her.



Løfteren er nu klar til brug.

Label på personløfterens mast

Bruger info

HÅNDBETJENING

- Tryk ↑ for at løfte
 - Tryk ↓ for at sænke
 - Tryk ► for at sprede
 - Tryk < for at samle
- NB! På Guldmann personløfter 2 foregår breddeindstilling manuelt.

BREMSE

- Brems *ikke* ved løft og sænk.
- Brems *altid* ved parkering, og løft fra skrånende flader.

OPLADNING

- Oplad løfteren hver nat, eller når den ikke er i brug.
- Den grønne batteri-lampe lyser, når løfteren er i brug.
- Den grønne batteri-lampe blinker, når løfteren mangler strøm - herefter er der strøm til ca. 5 løft, før løfteren slukker automatisk.
- Laderen slukker automatisk.


HUSK! TAG NETSTIKKET UD, FØR LØFTEREN IGEN TAGES I BRUG.

AUTOMATISK SELVSLUK
EFTER CA. 1 MINUT.

STOPPER LØFTEREN IKKE

- TRYK PÅ 

KØRER LØFTEREN IKKE NED

- TRYK PÅ 

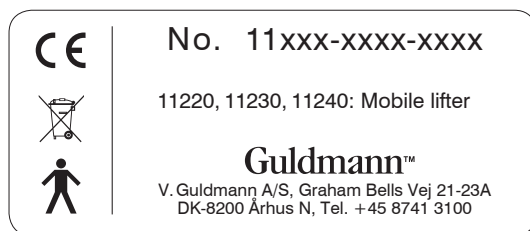
Yderligere oplysninger
- se brugsanvisningen

Time to care

Labels udover den viste:

- Max. belastning

Eksempel på en serie nummer label



Advarsels/Vigtig label



Label for ladning tilslutning til personløfteren



CE-mærkning



Type B i.h.t. EN 60601-1



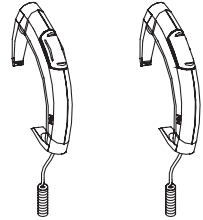
Læs brugsanvisningen inden ibrugtagning



Må ikke bortskaffes som almindeligt husholdningsaffald, men skal bringes til sorteret genbrug

Håndbetjening og indikatorlampe

- Personløfteren tænder automatisk ved tryk på håndbetjeningen, og den grønne lampe lyser, når personløfteren er tændt.
- Personløfteren slukker automatisk ca. 1 min. efter brug.



OBS: Hvis nødstop har været aktiveret, skal der trykkes 2 gange på håndbetjeningen.

Justering af understel/breddeindstilling

- På personløfter GL2 breddejusteres understellet mest hensigtsmæssigt på følgende måde: stil dig på siden af løfteren og træk/skub i håndtaget for at indstille understellet i den ønskede position.
- Max. breddeindstilling bruges f.eks. ved løft til/fra brede stole og efter behov ved løft til/fra seng, toilet og gulv.
- På personløfter GL3 indstilles understellets bredde via håndbetjeningen.

Brug af bremser

- De bageste hjul har bremser. Hjulene bremses ved at træde bremsepedalen til lodret stilling.
- For at udløse bremsen trædes bremsepedalen til vandret stilling.
- Brems ikke personløfteren ved løft og sænk.
- Brems altid personløfteren ved parkering.

Sikkerhedsfunktioner

Nødstop og nødfir må kun bruges i nødstilfælde. Skulle det blive nødvendigt at anvende nødfunktionerne, skal forhandleren kontaktes, før personløfteren atter tages i brug.

**Aktivering af nødstop**

Hvis personløfteren ikke reagerer på håndbetjeningens funktioner, når personløfteren er i bevægelse - **Tryk på nødstop.**

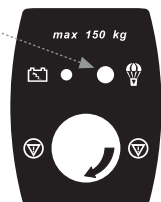
Når nødstoppet er trykket ned, fungerer personløfteren ikke.

Personløfteren tændes igen ved at dreje nødstop knappen i pilens retning, så den springer op. Tryk 2 gange på håndbetjeningen, og personløfteren er køreklar.

**Aktivering af nødfir**

Hvis personløfteren ikke vil sænke - **Tryk på nødfir.**

Et vedvarende tryk på den røde knap "Nødfir" får personløfteren til at sænke løftearmen, også selv om nødstoppet er aktiveret.



Efter brug af nødstop eller nødfir skal fejlen udbedres, før personløfteren igen må tages i brug.

2.04 Opladning/tilslutning af personløfteren

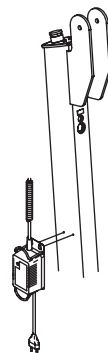


Opladning

- Opladning sker ved hjælp af den medfølgende ladeenhed.
- Oplad personløfteren hver nat, eller når den ikke er i brug. Derved vedligeholdes batterierne bedst, og holder længst muligt.
- Opladningen skal senest foretages, når den grønne lampe blinker konstant. Når lampen blinker, er der strøm til ca. 5 løft, derefter slukker personløfteren automatisk.
- Lampen på laderen lyser, når der lades.
- Laderen slukker automatisk, når personløfteren er fuldt opladet.
- Opladning må ikke ske i vådrum/baderum.
- Maksimal opladningstid er ca. 8 timer.

Lader

- Laderen kan hænges på væggen ved siden af en lysnetts-tilslutning, eller på personløfterens mast, så den følger personløfteren.
- Der kan monteres en kort forlængerledning i stikkontakten hvor-til laderens hanstik tilsluttes. Hvis der bliver kørt med løfteren uden at ledningen er taget ud af stikket, vil den selv rykke sig ud af forlængerledningen uden at beskadige ledningerne.



Laderen er sikret mod fejlbetjening ved, at der på tilslutningssiden for lysnet er formonteret et hanstik for landets lysnetsystem, og på personløfterens 24 V DC tilslutningsside, er der monteret et hunstik, som passer til personløfteren. Ladestikket med spiralledning tilsluttes ladestikket i masten, hvor 24V DC mærket er placeret.

2.05 Tilslutning af lader

Skiftende ladested

Laderen løftes ud af beslaget og placeres på et tørt underlag.

Laderens hanstik tilsluttes en stikkontakt på lysnettet. Herefter isættes hunstikket personløfterens stik for opladning, dette stik er markeret med en label – 24 V DC.

Ønsker man at oplade personløfteren forskellige steder, hænges laderen på masten.

Når laderen ikke er i brug, anbefales det, at netledningen vikles omkring bøjlerne på ladeholderen.

Fast ladested

Ønsker man at parkere og oplade personløfteren ét bestemt sted, kan laderen monteres på væggen.

Laderens hanstik tilsluttes en stikkontakt på lysnettet. Herefter isættes hunstikket personløfterens stik for opladning. Dette stik er markeret med en label – 24 V DC.

Når laderen ikke er i brug, vikles spiralledningen omkring bøjlerne på ladeholderen.
Når personløfteren stilles på depot, bør laderen altid hænge på personløfteren.

2.06 Tilbehør til personløfteren

Løftesejl

Rekvirer specialbrochure hos distributør eller producent.

3.00 Demontage og transport

3.01 Demontage af personløfteren

Når masten adskilles fra understellet skal stikket fra aktuatoren altid være monteret i masten. Batterikassen kan også tages ud af masten, før masten skilles fra understellet.

Batterikassen hænger løst ned i masten. Den holdes på plads i masten ved hjælp af stikkene, derfor må masten aldrig vendes på hovedet, uden at der er stik monteret i masten.

3.02 Hvordan personløfteren skal transporteres

Personløfteren kan skilles ad i forbindelse med transport og opbevaring, se afsnit 3.01.

3.03 Hvordan personløfteren skal emballeres under transport

Guldmann anbefaler, at personløfteren – i adskilt tilstand – altid transporteres i original emballagen.

4.00 Vedligeholdelse og opbevaring

4.01 Rengøring af personløfteren

Personløfter og løftebøjle kan rengøres med en opvredet svamp.

Hvis løfteren er adskilt og batteriboksen er taget ud kan personløfteren vaskes med en blød børste og sæbevand. Personløfteren skal aftørres grundigt efter vask.

Der må ikke anvendes kemikalier eller autoklaving for at rengøre personløfteren.

Laderen må kun aftørres med en tør klud.

4.02 Opbevaring

Personløfteren bør opbevares i et tørt rum, hvor luftfugtigheden ikke overstiger 70%, hvorfor personløfteren ikke må opbevares i baderum o. lign.

-
- 4.03 Opmagasiner**
Opbevaring/magasiner af personløfteren bør ske i kølige rum fx. kælder eller lign.
- Personløfteren bør ikke opmagasineres ved temperaturer mellem 15 og 25° C pga. risiko for afladning af batterierne, disse kan dog altid genoplades. Guldmann Service Team anbefaler, at løfteren tilsluttes oplader ved længere tids opmagasiner.

-
- 4.04 Hvordan korrosion forebygges/undgås**
Personløfteren bør ikke opbevares/opholde sig i fugtige omgivelser i længere tid. Vanddamp kan herved fortættes til vand på løfteren, hvorved der kan opstå korrosion/rust i lejer og i stålårsstellet.
Personløfteren bør ikke udsættes for kulde-/varmehok, hvorfor man skal være opmærksom på ikke at køre en kold personløfter ind i et varmt baderum eller lign.
- I svømmehaller og baderum, hvor aggressive dampe er tilstede, er personløfteren særlig udsat for korrosionsdannelse og bør derfor altid fjernes fra disse områder efter brug.

-
- 4.05 Hvilken vedligeholdelse ejer selv skal forestå**
Aktuatoren to fastgørelsespunkter og spindlerne på breddeindstillingsmotoren på personløfter GL3 bør smøres med tynd smørelolie hvert ½ år eller efter behov.

5.00 Service og levetid

-
- 5.01 Levetid og servicering af personløfteren**
I henhold til international standard EN/ISO 10535 "Hoist for the transfer of disabled persons - Requirements and test methods" **skal** der udføres et sikkerhedseftersyn på den mobile personløfter **mindst 1 gang årligt**.
- Personløfteren har en forventet levetid på 15 år. Levetiden er baseret på korrekt brug, rengøring og vedligeholdelse, samt årligt eftersyn og vedligeholdelse af kvalificeret servicepersonale eller Guldmann Service Team. Personløfteren skal efter denne periode vurderes af kvalificeret servicepersonale for fremtidig anvendelse.
- Personløfteren styres af et microprocessorprint, som kan beskadiges af statisk elektricitet ved berøring uden de fornødne forholdsregler. Elektronikken må derfor kun serviceres af uddannede teknikere.
- Reservedelslister og tegninger kan rekvireres hos producent eller distributør.

5.02 **Batteri og sikringer**
Udskiftning af batterier og sikringer skal foretages af en servicemontør eller
Guldmann Service Team.

5.03 **Fejlfinding**

1. Er der lys i den grønne lampe på løfteren, når håndbetjeningen aktiveres?

Ja, se pkt. 3

Nej, se pkt. 2

2. Er nødstop aktiveret?

Ja drej nødstop i pilens retning og tryk 2 gange på håndbetjening

Nej se pkt. 3

3. Er stik til løftemotor monteret?

Ja se pkt. 4

Nej monter stik

4. Er stik til håndbetjening monteret?

Ja udskift håndbetjening

Nej monter stik

5. Er breddeindstilling af ben ikke funktionel?

Ja se pkt. 7

Nej se pkt. 6

6. Er stik til gearmotor monteret?

Ja udskift håndbetjening

Nej monter stik

7. Er hastigheden på løft nedsat?

Ja se pkt. 8

8. Er der lys i oplader, når denne tilsluttes/blinker den grønne lampe på løfteren?

Ja oplad løfteren

Nej Lader og evt. batterier udskiftes

***Hvis ikke fejlen kan rettes ud fra ovenstående tilkald
Guldmann Service Team.***

5.04 **Eftersyn af personløfteren – allround**

Under serviceeftersynet skal der føres rapport over, hvad der kontrolleres og udskiftes. Dele, som er slidte eller defekte, skal udskiftes med nye reserve-dele fra V. Guldmann A/S.

1 Visuel kontrol af produktet

- Kontroller at der ikke er slitage på produktet.
- Kontroller at der ikke er skævheder på produktet.
- Kontroller at der ikke er anden form for beskadigelse på produktet.

2 Løftemotor/actuator

- Check spline ringens beskaffenhed, bevæg løftearmen til øverste position og sikre at den stoppes her.
- I henhold til producentens anvisning skal løftemotoren/actuatorens udskiftes efter 11.000 cycles eller min. hvert 5. år.

3 Afprøvning af produktet, som ved normal brug

- Kontroller alle funktioner på produktet med og uden belastning, (funktionseksempler: op, ned, frem, tilbage, ud og ind).
- Kontroller at nødfiret fungerer.
- Kontroller at nødstopet fungerer.
- Kontroller at ladeindikatoren fungerer.

4 Afmonter dæksel/afskærmning

5 Kontrol af produktets elektriske tilstand

- Kontroller batterierne og mål efter for:
 - Input/Spænding.
 - Output/Spænding.
- Kontroller elektriske funktioner og signaler.
- Kontroller ledningsnet for fejl og defekter.
- Kontroller kabelgennemføringer.
- Kontroller tilslutningsmuligheder, stik m.m.

6 Kontrol af produktets mekaniske tilstand.

- Rengør produktet for snavs og andre urenheder.
- Inspicer og vurder vitale dele i produktet.
- Udskift defekte og slidte dele i produktet.
- Kontroller og efterspænd alle bevægelige dele
- Smør produktet.

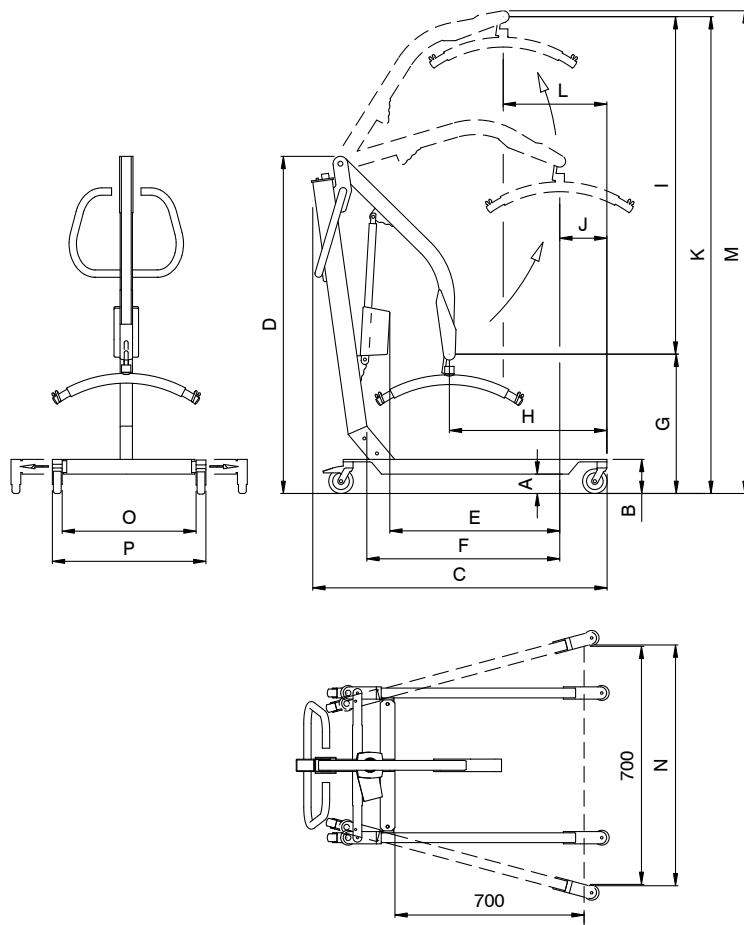
7 Monter dæksel/afskærmning

8 Pkt. 3 gennemføres igen som kontrol for at alt fungerer

9 Er der opstået/konstateret nye problemer i pkt. 7?

- Hvis nye problemer er opstået, gå tilbage til pkt. 3.
- Hvis ikke nye problemer er konstateret, afslut eftersynet.

10 I forbindelse med et serviceeftersyn, hvor der er udført servicearbejde eller udskiftning af sikkerhedskomponenter skal der ved slutkontrollen udføres en vægttest med produktets mærkelast.



A.....	75 mm *	I.....	1085 mm
B.....	143 mm *	J.....	265 mm
C.....	1232 mm	K.....	1890 mm *
D.....	1377 mm *	L.....	440 mm
E.....	658 mm	M.....	1915 mm *
F.....	720 mm	N.....	720 mm
G.....	805 mm *	O.....	550-960 mm
H.....	463 mm	P.....	670-1080 mm

* Ved Ø80 mm og Ø50 mm hjul fratrækkes hhv. 20 mm og 59 mm

Løftekapacitet GL2 og 3	150 kg
Løftekapacitet GLHD	200 kg

Personløfter GL2 og 3, min. og max. mål
for vinkling af understel, udvendigt 670 til 1070 mm

Personløfter GL2 og 3's drejeradius ved
min. og max. benindstilling 1285 og 1335 mm

Håndbetjening:
Betjeningskraft på trykknop 2,6 N

Vægt

Personløfter GL2 inkl. ophængsbøjle ekskl. løftesejl 42,0 kg
Personløfter GL3 inkl. ophængsbøjle ekskl. løftesejl 43,0 kg

Personløfter GL2 – understel 16,5 kg
Personløfter GL3 – understel 17,5 kg
Mast og løftebom inkl. batterikasse 22,5 kg
Ophængsbøjle 2,0 kg

Lydeffektniveau iht. 3746

Løftemotor 48 dB(A)

Tæthedsklasse

Personløfter IP 32
Håndbetjening IP 20
Microkontakt i håndbetjening IP 67

Elektriske data

Tilslutning mellem lader og personløfter 24V DC
Aktuatorens forbrug/effekt 180 VA
Lader, fuldautomatisk 230V/115 V, 24V DC/340mAh
Ladetid Max. 8 timer
Batterier, gastætte og vedligeholdelsesfri 4 stk. 12V/2,1 Ah

Sikkerhedsfunktioner

Batteribeskyttelse ved for lav spænding Ja, kobler fra
ved lav spænding

Tilladelig indkoblingstid
(Arbejds-/Pauseforhold i procent) 10/90



Guldmann™

CE-OVERENSSTEMMELSESERKLÆRING

Producent V. Guldmann A/S
 Graham Bells Vej 21-23A
 DK-8200 Århus N
 EAN landekode: 57
 EAN markedsførenummer: 07287
 Tlf. +45 8741 3100
 Fax +45 8741 3131

Repræsentant Firmanavn

Adresse

Land

Tlf.

Erklærer hermed, at Produkt **Guldmann Mobile Personløfter GL2, GL3 & GLHD**

Type-nr. **XXXXX-YYYY-ZZZZ^{x)}**

^{x)} XXXXX: Produktets salgsnr., YYY: Produktløbenr. i produktionsår, ZZZZ: Produktionsår

was manufactured in conformity with the provisions in according to the Council Directive 93/42/EEC of 14. June 1993 Class 1

- EN 10535: Hoists for the transfer of disabled persons
- requirements and test methods
- EN 60601-1-1: Medical electrical equipment
- Part 1-1: General requirements for safety
- EN 60601-1-2: Medical electrical equipment
- Part 1: General requirements for safety
- 2: Collateral standard: Electromagnetic compatibility

Skejby, 11.08.2009

Udstedelsessted og -dato

Produktansvarlig

Teknisk chef

| Time to care |

V. Guldmann A/S
Graham Bells Vej 21-23A
DK-8200 Århus N
Tlf. +45 8741 3100
Fax +45 8741 3131
E-mail info@guldmann.com
www.guldmann.dk

